

ARRETE

**PORTANT REGLEMENTATION TEMPORAIRE D'OCCUPATION DU DOMAINE PUBLIC ET
REGLEMENTATION TEMPORAIRE DE LA CIRCULATION LORS DES TRAVAUX DE CREATION DE
BRANCHEMENTS AUX RESEAUX D'EAU POTABLE ET ASSAINISSEMENT SUR LE CHEMIN DU BIGOURD
DU 27 FEVRIER 2023 AU 4 MARS 2023**

Le Maire de la Commune de MAZAN

VU la loi relative aux droits et libertés des collectivités locales, complétée et modifiée ;

VU la loi relative à la répartition des compétences entre les communes, les départements, les régions et l'état ;

VU le Code Général des Collectivités Territoriales et notamment les articles L.2212-1 et L.2212-5 al 2 relatifs aux pouvoirs du Maire en matière de Police Municipale, les articles L.2213-1 et suivants précisant les pouvoirs du Maire et leurs limites, en matière de police de la circulation sur les routes nationales, les chemins départementaux et les voies de communication à l'intérieur des communes ;

VU le code Générale de la Propriété des Personnes Publiques ;

VU le code de la route et notamment les articles R 110.1, R 110.2, R 411.5, R 411.8 et R 411.25 à

R 411.28 permettant au Maire de prescrire des mesures plus rigoureuses que celles énoncées dans ce code si la sécurité de la circulation routière l'exige ;

VU le Code Pénal et notamment l'article R610-5 ;

VU le Code de la Sécurité Intérieure notamment les articles L511-1 et suivants ;

VU l'arrêté interministériel du 24 novembre 1967 modifié relatif à la signalisation des routes ;

VU l'instruction interministérielle sur la signalisation routière modifiée ;

VU la demande en date du 23 janvier 2023 par laquelle l'entreprise Gasnault BTP, domiciliée Zone Prato III - route de Carpentras – 84210 Pernes les Fontaines, sollicite l'autorisation temporaire d'occuper le domaine public sur le chemin du Bigourd (parcelle n° 199) pour effectuer des travaux de branchements aux réseaux d'eau potable et assainissement avec terrassement ;

VU l'état des lieux.

CONSIDERANT qu'il y a lieu, pour permettre l'exécution des travaux, d'autoriser ***l'entreprise Gasnault BTP*** à occuper le domaine public ;

CONSIDERANT qu'il y a lieu de prévenir tout risque d'accident, de réglementer la circulation et le stationnement de tous les véhicules pendant toute la durée des travaux sur la voie précitée ;

CONSIDÉRANT que la police de la circulation et du stationnement relève de la compétence et de la responsabilité du Maire, qu'à cet effet il doit prendre toutes les dispositions de nature à assurer la sécurité générale des usagers et des biens.

ARRETE

ARTICLE 1 : Le pétitionnaire est autorisé à occuper le domaine public et à exécuter les travaux énoncés dans sa demande, à charge pour lui de se conformer aux dispositions du présent arrêté qui prendra effet le 27 février 2023 et sera valable jusqu'au 4 mars 2023.

L'aire de chantier sera installée dans un périmètre ceinturé de barrières ; des panneaux « accès interdit au public » y seront apposés.

Prescriptions techniques :

- La génératrice supérieure de la canalisation ne pourra se trouver à une profondeur inférieure à 0.80m du niveau de la chaussée ;
- la tranchée transversale à l'axe des voies sera faite par demi-largeur de chaussée et sera refermée à chaque fin de journée. La circulation ne devra jamais être interrompue ;
- les branchements d'eau potable et d'eaux usées devront être effectués dans la même tranchée ;
- les déblais ne seront jamais réutilisés. Ils seront évacués totalement et directement ; aucune mise en cordon sur le domaine public ne pourra être effectuée même de façon temporaire ;
- le remblaiement de la tranchée se fera suivant la fiche ci-jointe ;
- la reprise sur chaussée : la reprise de l'enrobé se fera sur une bande de deux mètres cinquante de large de part et d'autre de la tranchée. Le revêtement de réfection doit former une surface plane, régulière et se raccorder sans discontinuité aux revêtements en place ;
- la peinture routière devra être refaite à l'identique.

Pendant les travaux, des essais de compactage pourront être réalisés.

Les plans de recollement seront fournis à la commune, une fois les travaux terminés.

Avant tout commencement des travaux, le permissionnaire devra obtenir l'accord du maire ou de son représentant sur l'implantation des ouvrages, et solliciter une réception des travaux à l'issue de ces derniers.

Pendant la durée du chantier, l'entreprise devra prendre toutes les dispositions nécessaires pour assurer le passage des riverains, des véhicules de collecte des ordures ménagères, du service incendie et de secours, de gendarmerie et d'urgence, dans le cadre de leurs interventions, de jour comme de nuit. Les riverains devront être prévenus de la gêne occasionnée par les travaux.

Prescriptions :

- **La circulation des véhicules sera alternée par feux tricolores sur le chemin du Bigourd (au niveau du n° 772) dans la zone des travaux pendant toute leur durée.**

La largeur totale de la chaussée devra être restituée à la circulation nocturne avec une signalisation adaptée.

L'ouverture du chantier est subordonnée à la vérification par Monsieur le Maire, des panneaux de signalisation du chantier nécessaires à la signalisation réglementaire et à la configuration des lieux.

ARTICLE 2 : Le présent arrêté prendra effet le 27 février 2023 et sera valable jusqu'au 4 mars 2023, date prévue de fin des travaux.

Les travaux se dérouleront sous l'entière responsabilité de l'entreprise désignée ci-après sous le terme entrepreneur : **Gasnault BTP ☎ 04 90 67 93 02.**

ARTICLE 3 : La signalisation sera conforme à la réglementation en vigueur. L'entrepreneur est également chargé de réglementer la circulation au droit du chantier. La responsabilité de l'entreprise sera engagée par l'insuffisance de la signalisation et par les modifications qu'elle apportera temporairement aux conditions de circulation.

ARTICLE 4 : Les droits des tiers sont et demeurent expressément réservés. L'entrepreneur sera tenu pour responsable de tous incidents ou accidents survenus du fait des travaux.

ARTICLE 5 : Le présent arrêté sera affiché à chaque extrémité du chantier, par les soins de l'entrepreneur.

ARTICLE 6 : Toute contravention au présent arrêté sera constatée et poursuivie conformément aux lois et règlements en vigueur.

ARTICLE 7 : Le présent arrêté sera publié conformément à la réglementation en vigueur.

ARTICLE 8 : Conformément à l'article R 102 du code des tribunaux administratifs, le présent arrêté pourra faire l'objet d'un recours contentieux, dans un délai de deux mois à compter de sa publication, devant le tribunal administratif de Nîmes sis 16 avenue Feuchères – 30000 NIMES. Le tribunal administratif peut aussi être saisi par l'application informatique « Télérecours citoyens » accessible par le site internet www.telerecours.fr.

ARTICLE 9 : Monsieur le Maire de la commune de Mazan, Madame la Présidente du Conseil Départemental de Vaucluse de l'Agence Routière de Carpentras, Monsieur le Commandant de la Brigade Territoriale de Gendarmerie de Mormoiron, la Police Municipale de la Commune de Mazan sont chargés, chacun en ce qui le concerne, de l'exécution du présent arrêté qui leur sera adressé et qui sera affiché conformément à la réglementation en vigueur.

Certifié exécutoire
Compte tenu de la publication
Le 17 février 2023

Fait à Mazan, le 17 février 2023
Le Maire
Louis BONNET

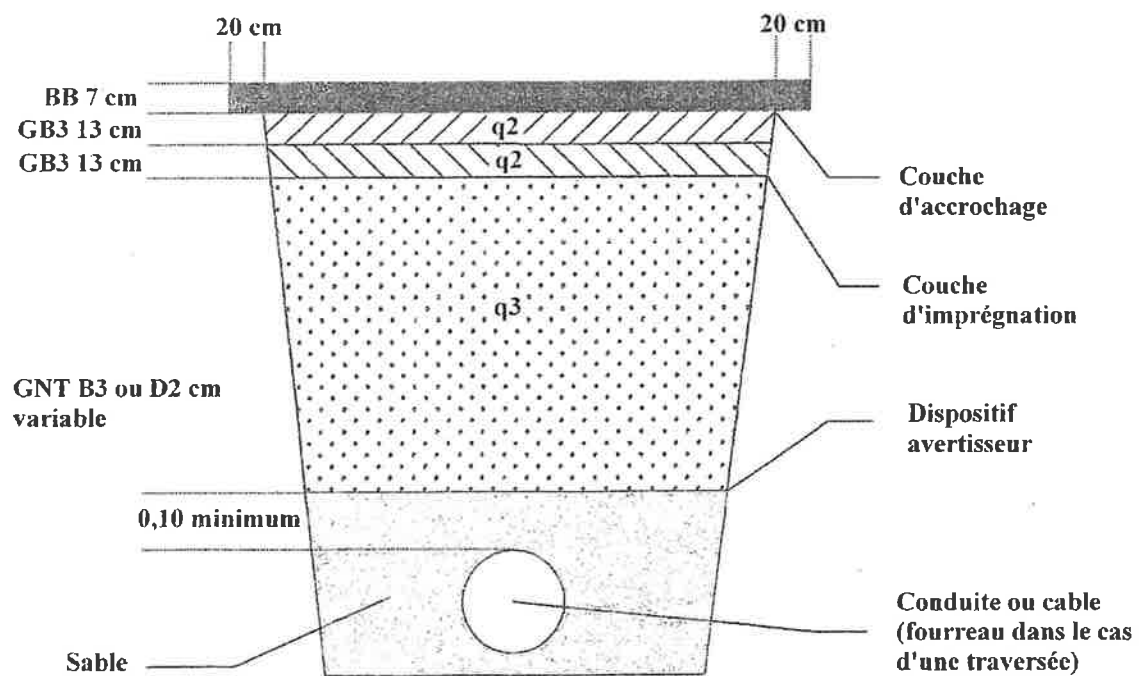


REMBLAIEMENT DE CHAUSSEE

Traversée ou emprunt longitudinal

Fraisage ou stockage préalable des bords de la tranchée

Trottoir reconstruit à l'identique : béton, béton désactivé ou enrobé



q2, q3 = qualité de compactage